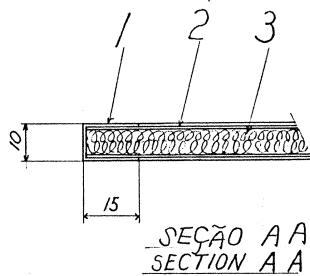
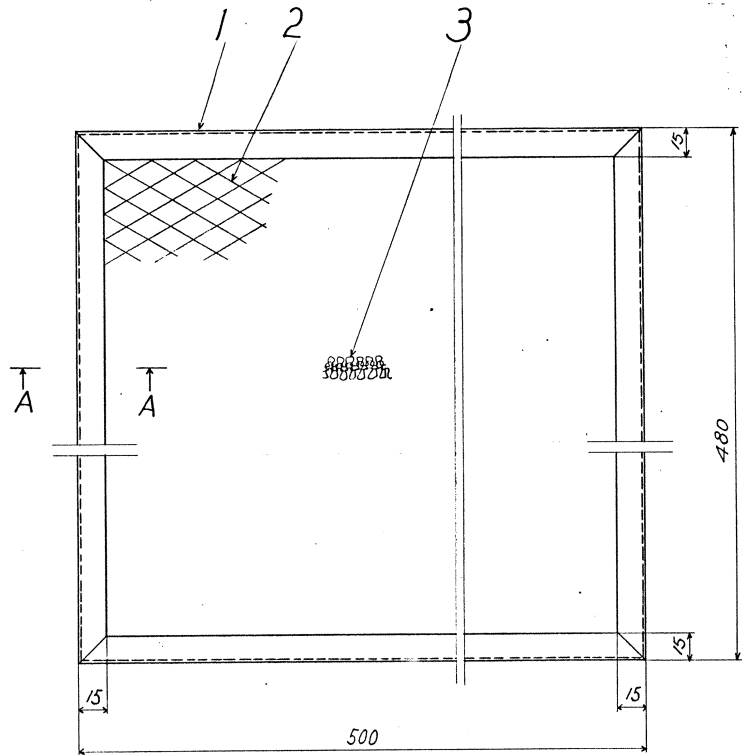


| TIPO | | | | | | ITEM | DESCRIÇÃO | DESENHO | MATERIAL | OBSERVAÇÕES |
|------|---|---|---|---|---|------|------------------|---------|-------------|---|
| 6 | 5 | 4 | 3 | 2 | 1 | | | | | |
| | | | | | 1 | 1 | ARMAÇÃO FRAME | | SUS304 | t 0.8 |
| | | | | | 2 | 2 | REDE NET | | IDEM DO. | t 0.8 25x11 |
| | | | | | 1 | 3 | FILTRO FILTER | | IDEM DO. | 6 MESH 6 MESH 2 DOBRA #0.25 6 PLY |



| PROJETO | DESENHO | VERIFICADO | DESCRIÇÃO DA REVISÃO | DATA | REV |
|---------|---------|------------|----------------------|------|-----|
| | | | | | |

TRENSURB EMPRESA DE TRENS URBANOS DE PORTO ALEGRE S.A.

NOME ORIGINAL: AIR FILTER
 NUMERO ORIGINAL: F5131 C 18199
 FABRICANTE: NIPPON SHARYO
 FILTRO DE AR

| | | | | | | |
|----|---|---|------------------|-----------------|----------|-------------|
| MB | 1 | 4 | RESP. P/PROJETO: | SUPERVISOR | APROVO | FRANCHA Nº: |
| RB | 1 | 1 | DESENHO | ESCALA 1/2, 1/1 | DATA | |
| RA | 1 | 1 | VOLUME | PÁGINA | DES. Nº: | |
| MA | 1 | 4 | MAPOTECA | GAVETA | | |