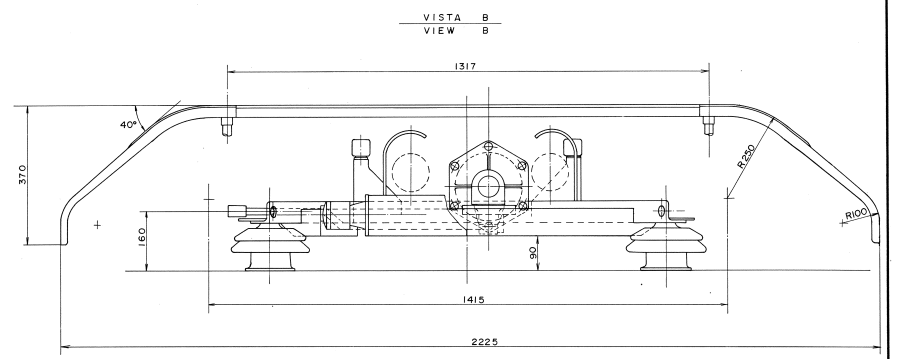


TPO	TEM	DESCRIÇÃO	DESENHO	MATERIAL	OBSERVAÇÕES
1	1	ISOLADOR			
2	1	INSULATOR			
3	1	UNIDADE DA ARMAÇÃO INFERIOR			3C103850
4	2	UNIDER FRAME ASSEMBLY			
5	3	UNIDADE DA ARMAÇÃO INFERIOR			
6	1	LOWER FRAME ASSEMBLY			
7	1	UNIDADE DA ARMAÇÃO SUPERIOR			
8	4	UPPER FRAME ASSEMBLY			
9	1	SUETA DO PANTOGRAF COM LARNA DE			
10	5	CONTATO PANTOGRAPH SHOE WITH SLIDER			3B102231
11	2	UNIDADE DA MOLLA PRINCIPAL			
12	6	MAIN SPRING ASSEMBLY			
13	2	UNIDADE DO MANCAL PRINCIPAL			
14	7	MAIN BEARING ASSEMBLY			
15	1	UNIDADE DO CILINDRO DE CONTROLE			
16	8	CONTROL CYLINDER ASSEMBLY			
17	1	MANGUEIRA DE AR			
18	9	AIR HOSE			3D105662



NOTA : PRESSÃO DE AR
 NOTA : AIR PRESSURE

MÁXIMA 10.2 kg/cm²
 NORMAL 5.3 kg/cm²
 MÍNIMA 3.6 kg/cm²

PRESSÃO DE CONTATO
 CONTACT PRESSURE

NORMAL 8 kg^f
 AJUSTÁVEL 60~10.0 kg^f

PROJETO	DESENHO	MODIFICADO	DESCRIÇÃO DA REVISÃO	DATA	REV
EMPRESA DE TRENS URBANOS DE PORTO ALEGRE S.A.					
NOME ORIGINAL: PANTOGRAF NUMERO ORIGINAL: SA00368 (U34775-908)					
FABRICANTE: CAVELEY					
NOME DO PROJETO:		SUPERVISOR:		APROVO:	
MB	1	2	DESENHO	ESCALA:	DATA:
MÁ	1	2	VOLUME	PÁGINA	DATA:
CARRO	TIPO	QUANTIDADE	NAVEGA	DES. Nº:	