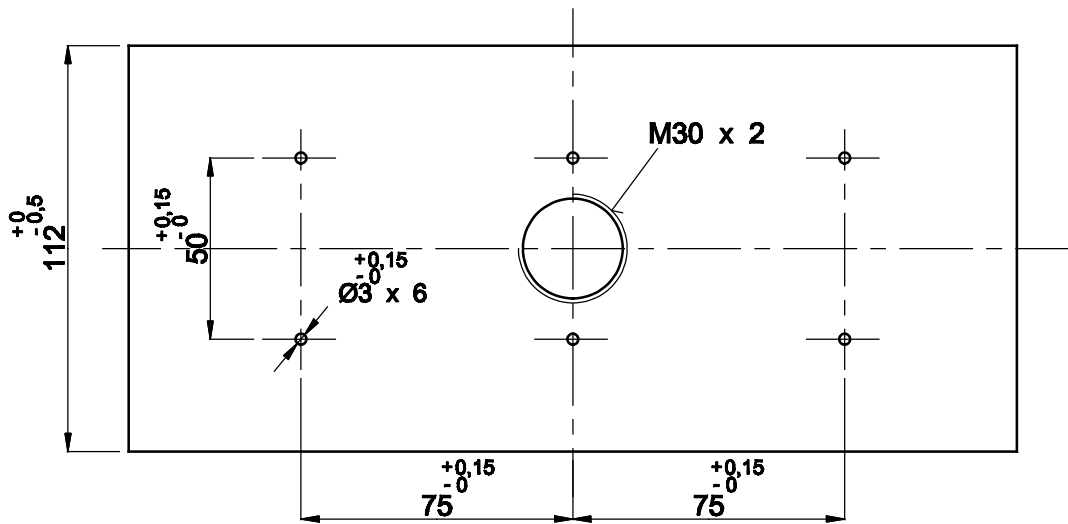
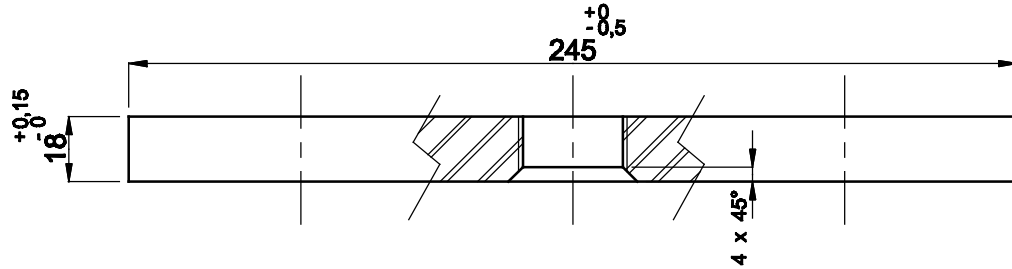
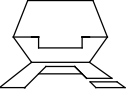


POS.	DENOMINAÇÃO	DIMENSÕES	MATERIAL / NORMA / DESENHO	QUANT.
			SAE 1 020	01



	07/ 12 / 05	ATUALIZADO	F.CUNHA	B.PRIORI
	12/ 03 / 02		F.CUNHA	J.THEODORO
REV.	EMIÇÃO	DESCRIÇÃO	DESENHO	APROVAÇÃO

 TRENSURB EMPRESA DE TRENS URBANOS DE PORTO ALEGRE S.A.	PART NUMBER T4036C12301	MANUAL / PÁG. VOL.I / C-24 - REF.1
	CÓD. SEMAT 01030089	PROCESSO DE NACIONALIZAÇÃO PN.: 0204006

SISTEMA TREM UNIDADE ELÉTRICA	LABORATÓRIO / ANÁLISE TÉCNICA / DATA
CONJUNTO TU MRM 3 094 - POS.2	DENOMINAÇÃO: PLACA SUPERIOR
SUB-CONJUNTO	

ARQUIVO:	ESCALA: 1 : 2	U.O.: GEMAN / NUNAC	Nº: TU MRM 4 1002
----------	------------------	------------------------	--------------------------