

Nº	DESCRIÇÃO	DIMENSÕES	MATERIAL / NORMA / EQUIV. (QANT)
1			BRONZE *
2			METAL BRANCO**
3			FILTRO ***
4			

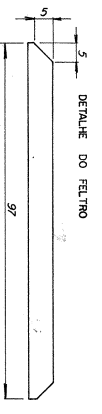
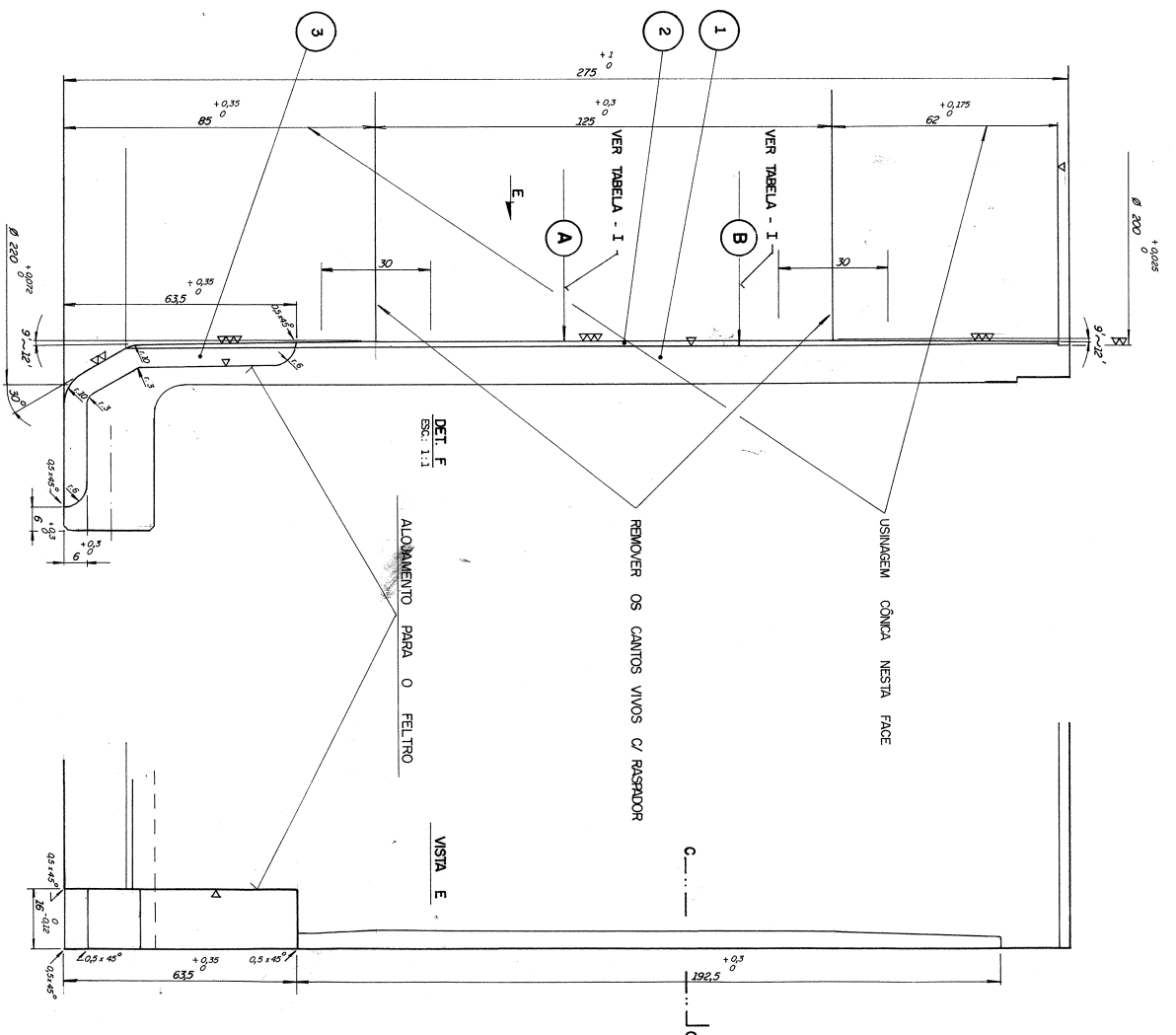
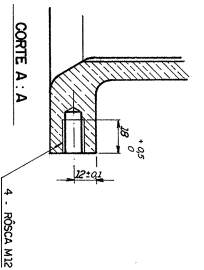
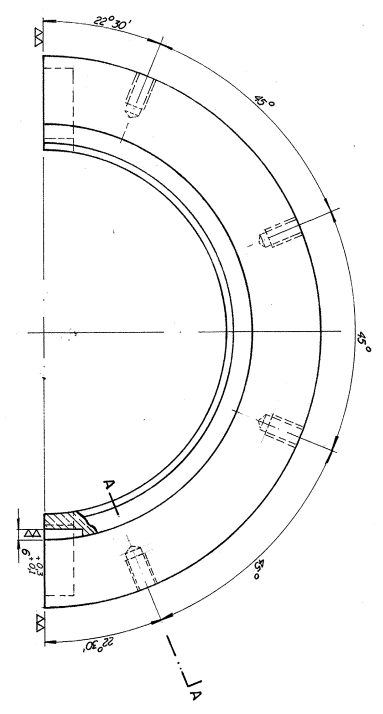
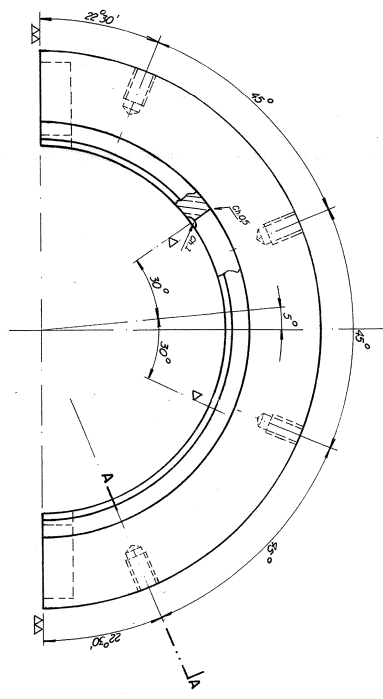
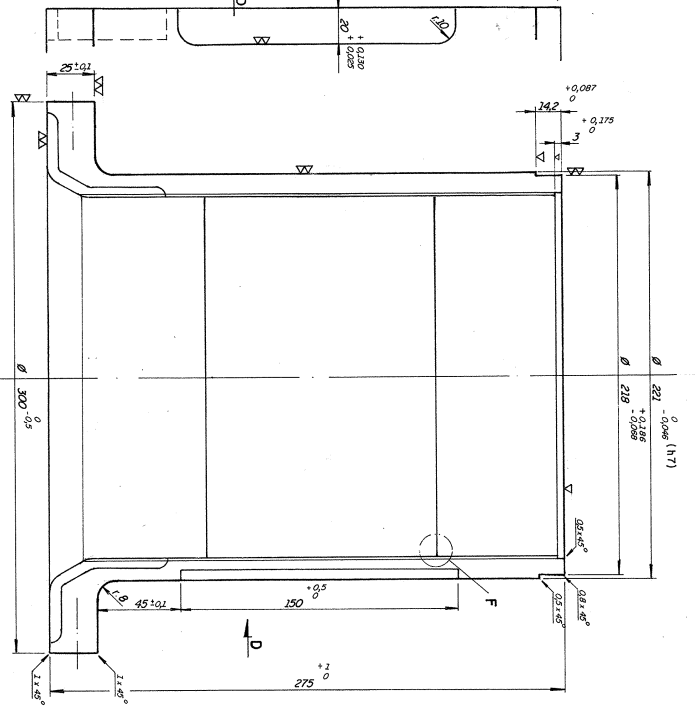
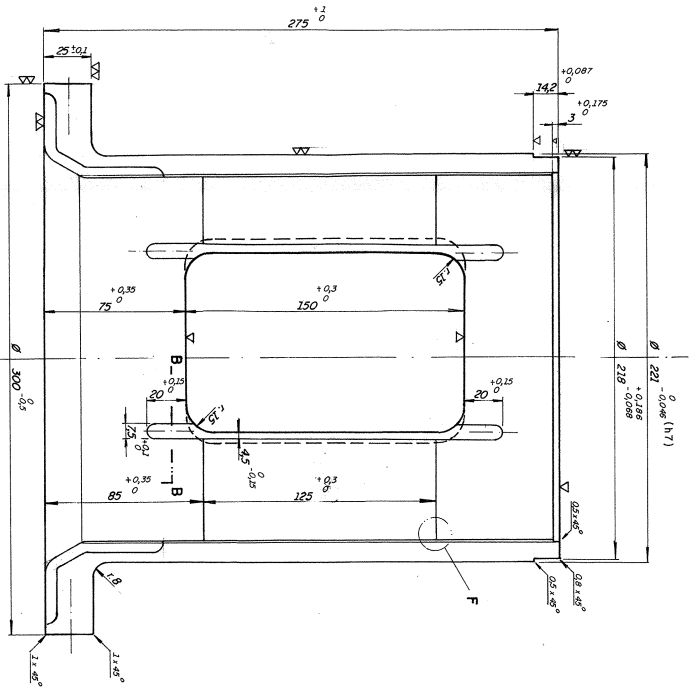
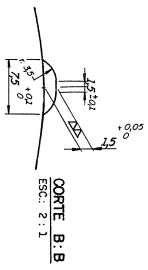


TABELA - I

MEDIDA	Ø int. CAV. BRONZE	ESPESSURA METAL BRANCO	Ø int. BRONZE
1	196,2 HB 0 <sup>+0,07</sup>	1,25	198,7 HB 0 <sup>+0,07</sup>
2	195,2 HB 0 <sup>+0,07</sup>	1,25	197,7 HB 0 <sup>+0,07</sup>
3	194,2 HB 0 <sup>+0,07</sup>	1,25	196,7 HB 0 <sup>+0,07</sup>

Ø/MOTOR DE TRACÇÃO = Ø1

MATERIAL:

\* BRONZE: Pb 13,0 - 18,0 %  
Zn 2,0 - 4,5 %  
Fe 0,2 % máx.  
Al 0,005 % máx.  
Sn 4,5 - 7,0 %  
Sb 0,8 % máx.  
Ni 0,5 % máx.  
Cu restante

\*\* METAL BRANCO: Sb 11,0 - 13,0 %  
Cu 3,0 - 5,0 %  
Pb 13,0 - 15,0 %  
Impurezas 1,0 % máx.  
Sn restante

\*\*\* FILTRO: 0,20 g/cm<sup>3</sup> equivalente ao DN-1M2

EMPRESA DE TRENS URBANOS DE PORTO ALEGRE S.A.

TRENSURB

TREM UNIDADE ELÉTRICA

TRUQUE MOTOR DE TRACÇÃO

MOTOR DE TRACÇÃO

MANCAL DE SUSPENSÃO LADO DO COMUTADOR

PROJETO/REVISÃO: [assinatura]

DESENVOLVIDOR: [assinatura]

VERIFICADOR: [assinatura]

APROVADOR: [assinatura]

DATA: 19/08/94

ESCALA: 1:2

COD. SEMAT 270700.01

COD. N.º: TU - MRM - 1002. 01